

CINEMA 300

Акустическая система домашнего кинотеатра

КРАТКОЕ РУКОВОДСТВО ПОЛЬЗОВАТЕЛЯ



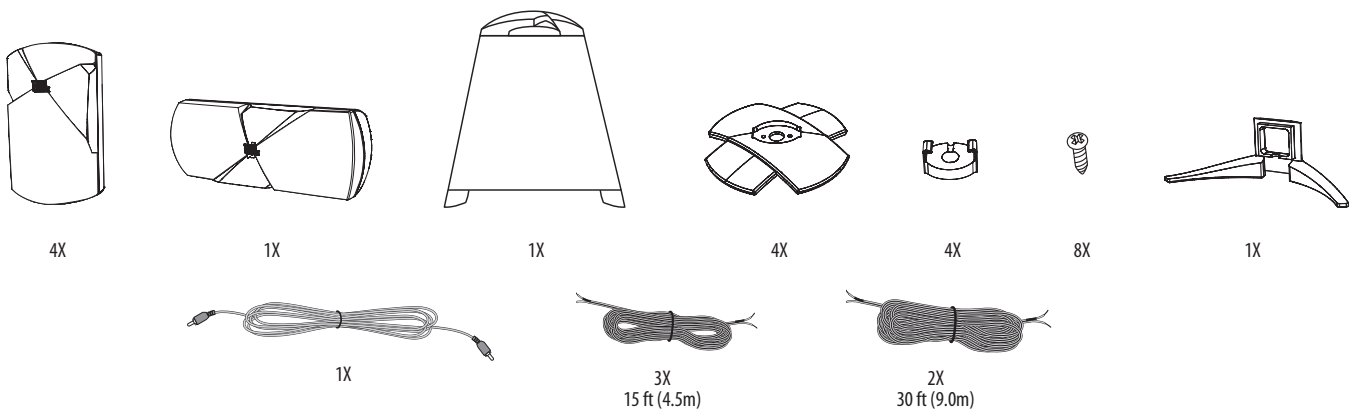
БЛАГОДАРИМ ВАС ЗА ТО, ЧТО ВЫБРАЛИ JBL®

Cinema 300 – это комплект из шести колонок для домашнего кинотеатра, включающий четыре одинаковых двухполосных колонки, предназначенной для передачи голоса центральной колонки с видео экранированием, с двойными 8 дюймовыми (203 мм) среднечастотными драйверами, 150-Вт активный сабвуфер и все кабели, которые необходимы вам для подключения всех колонок к аудио/видео ресиверу или предусилителю/процессору и усилителю.

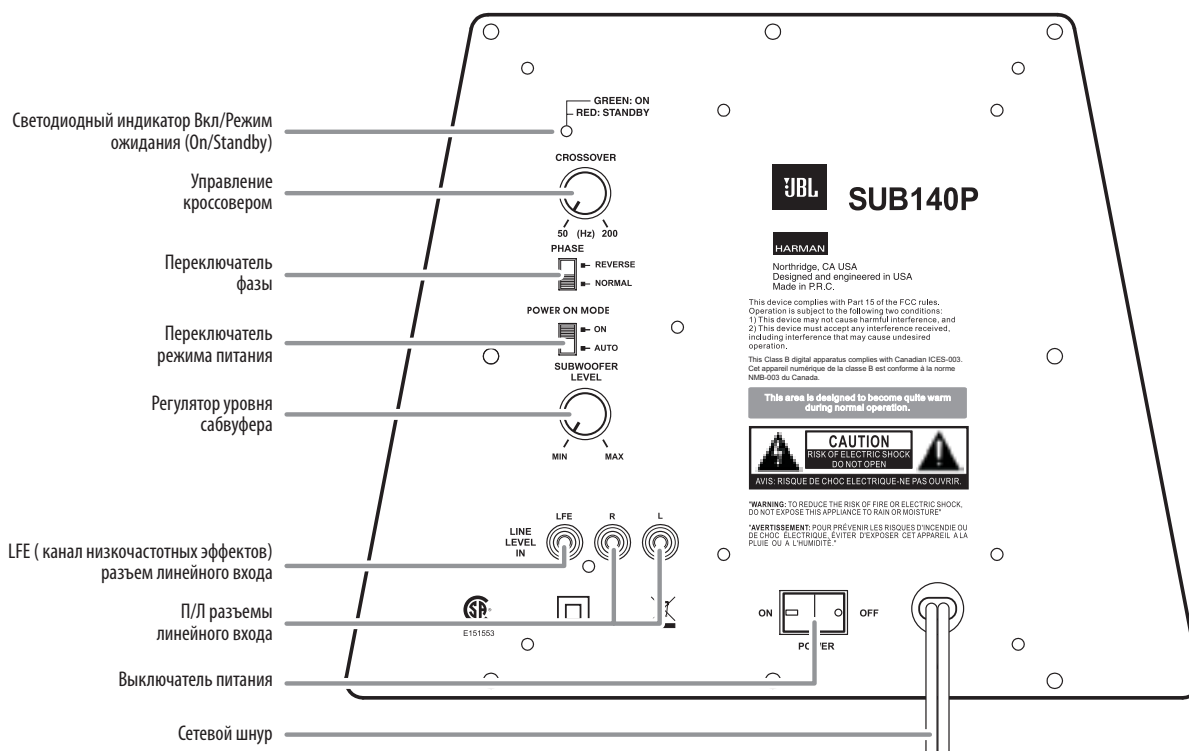
Мы уверены, что эта система JBL сможет доставить вам весь спектр ожидаемого удовольствия – и когда вы задумаетесь о покупке дополнительного аудиооборудования для своего дома, автомобиля или офиса, вы снова остановите свой выбор на продукции JBL.

Данное краткое руководство по эксплуатации содержит всю информацию, необходимую для установки, подключения и настройки вашей новой акустической системы. Для получения более подробной информации, зайдите на наш веб-сайт: www.jbl.com.

КОМПЛЕКТАЦИЯ



ЗАДНЯЯ ПАНЕЛЬ САБВУФЕРА: ЭЛЕМЕНТЫ УПРАВЛЕНИЯ И ПОДКЛЮЧЕНИЯ



Светодиодный индикатор Вкл./Режим ожидания (On/Standby): Когда переключатель режима питания установлен в положение "Auto", этот индикатор показывает, включен ли сабвуфер или находится в Режиме ожидания:

- Когда светоиндикатор горит зеленым цветом, это обозначает, что сабвуфер включен.
- Когда светоиндикатор горит красным цветом, это обозначает, что сабвуфер находится в Режиме ожидания.

Когда переключатель питания установлен в положение «Выкл.» ("Off"), индикатор не будет гореть, независимо от того, в каком положении находится Переключатель режима питания.

Управление кроссовером: Это управление определяет самые высокие частоты воспроизведения сабвуфера. Чем выше установки Управления кроссовером, тем выше частота работы сабвуфера, и больше басов его будут «перекрывать» басы громкоговорителей-сателлитов. Такая настройка помогает добиться плавных переходов басовых частот между сабвуфером и сателлитами для самых разных комнат и мест расположения сабвуфера.

ПРИМЕЧАНИЕ: Управление кроссовером работает только при использовании П/Л разъемов линейного входа. LFE разъемы линейного входа обходят встроенный кроссовер и Управление кроссовером сабвуфера.

Переключатель фазы: Этот переключатель определяет, возвратно-поступательные движения драйвера сабвуфера попеременно в фазе с громкоговорителями сателлитами. Если сабвуфер должен работать в противофазе с громкоговорителями-сателлитами, звуковая волна от сателлитов может частично уравновешивать звуковые волны от сабвуфера, уменьшая эффективность басов и акустический импульс. Это явление зависит частично от размещения всех громкоговорителей в комнате относительно друг друга.

Переключатель режима питания: Когда этот переключатель установлен в положение «Авто» ("Auto"), а выключатель питания установлен в положение

«Вкл.» ("On"), сабвуфер автоматически включается при получении аудио сигнала и переходит в режим ожидания если сигнала не поступает в течение 20 минут. Когда этот переключатель установлен в положение "Вкл." ("On"), сабвуфер остается включенным, независимо от того, поступает на него аудио сигнал или нет.

Регулятор уровня сабвуфера: Этот элемент управления используется для регулировки громкости сабвуфера. Поверните регулятор по часовой стрелке для увеличения громкости; и против часовой стрелки для уменьшения громкости.

LFE (канал низкочастотных эффектов) разъем линейного входа: Этот вход обходит цепь внутреннего кроссовера сабвуфера, поэтому используйте его только с ресивером или выходом процессора сабвуфера, на котором есть низкочастотный фильтр. Если в вашем ресивере или процессоре нет соответствующего выхода сабвуфера с низкочастотным фильтром, используйте разъем для Л/П линейного входа сабвуфера (см. ниже).

Используйте входящий в комплектацию монофонический RCA кабель (фиолетовые разъемы) для подключения LFE разъема линейного входа к соответствующему выходу сабвуфера ресивера или предусилителя/процессора.

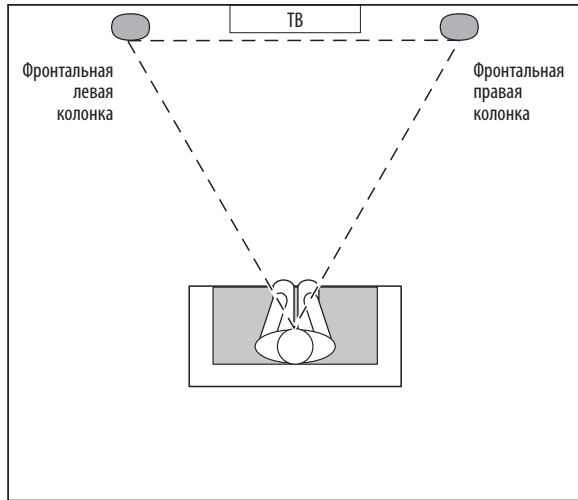
П/Л разъемы линейного входа: Эти входы проходят через встроенный кроссовер сабвуфера. Используйте их если на вашем ресивере или предусилителе/процессоре нет соответствующего выхода сабвуфера с низкочастотным фильтром.

Выключатель питания: Установите этот переключатель в положение Вкл. ("On") для того, чтобы включить сабвуфер. Сабвуфер включится или перейдет в режим ожидания, в зависимости от настроек Переключателя режима питания.

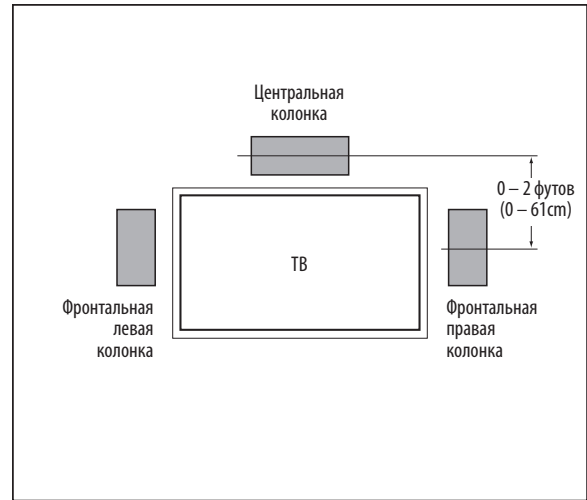
Сетевой шнур: После того, как вы выполните и проверите все подключения сабвуфера и колонок, описанные в данном руководстве, подключите сетевой шнур к действующей, *невключенной* электрической розетке, чтобы включить сабвуфер. *НЕ* подключайте кабель к дополнительным выходам, которые вы можете найти на некоторых аудиокомплектах.

РАЗМЕЩЕНИЕ КОЛОНОК

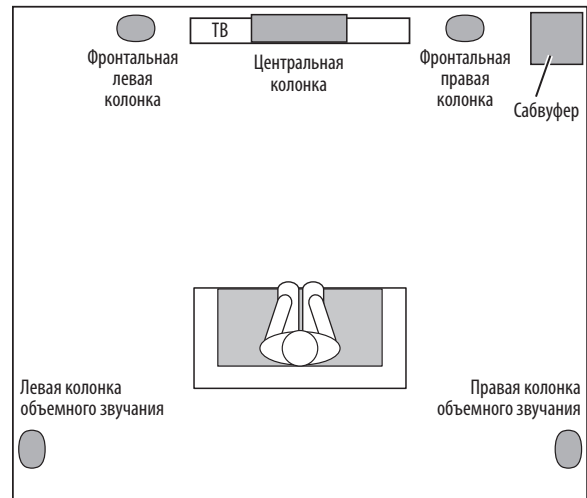
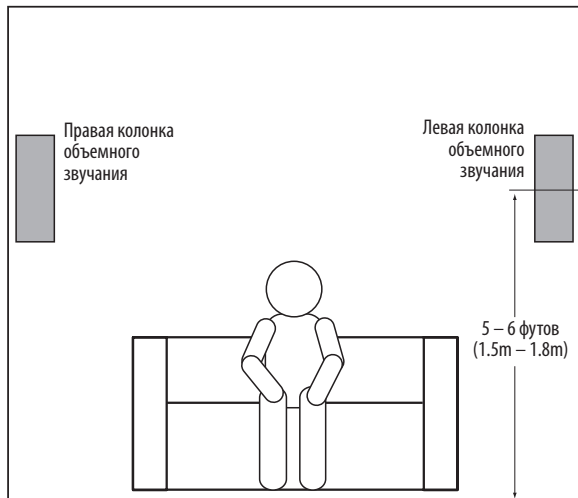
ФРОНТАЛЬНЫЕ ЛЕВАЯ И ПРАВАЯ КОЛОНКИ



ЦЕНТРАЛЬНАЯ КОЛОНКА



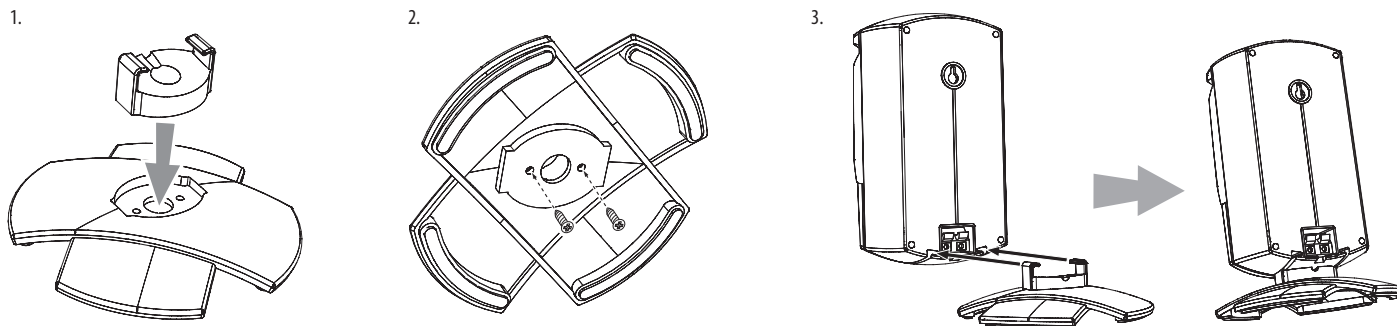
КОЛОНКИ ОБЪЕМНОГО ЗВУЧЕНИЯ И САББУФЕР



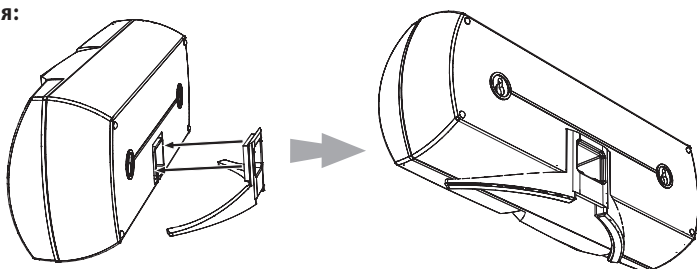
ВАРИАНТЫ УСТАНОВКИ КОЛОНОК

МОНТАЖ НА ПОЛКЕ

Сателлиты:



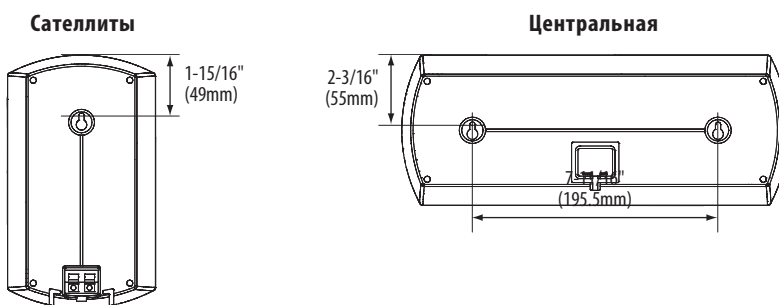
Центральная:



НАСТЕННЫЙ МОНТАЖ

ВАЖНЫЕ ЗАМЕЧАНИЯ ПО ТЕХНИКЕ БЕЗОПАСНОСТИ: Заказчик несет единоличную ответственность за выбор и монтаж крепежных деталей, которые не входят в комплектацию колонок JBL. JBL снимает с себя всю ответственность за выбор и установку крепежей монтаж крепежей.

Строго придерживайтесь правил установки, описанных в данном руководстве. Если у вас есть вопросы или сомнения относительно возможности выполнения настенного монтажа колонок, проконсультируйтесь с авторизованным дилером JBL или специалистом по установке.



1. Определите местоположения для размещения колонок с учетом рекомендаций, предложенных в разделе *Размещение громкоговорителей*, на стр. 5.

2. Выберите крепежи для настенного монтажа в соответствии с конструкцией и материалом ваших стен. Вес фронтальных колонок и колонок объемного звука Cinema 300 2.1 фунтов (0.95кг); центральных колонок Cinema 300 - 3.25 фунтов (1.47кг). Убедитесь в том, что используемые крепежи рассчитаны на этот вес.

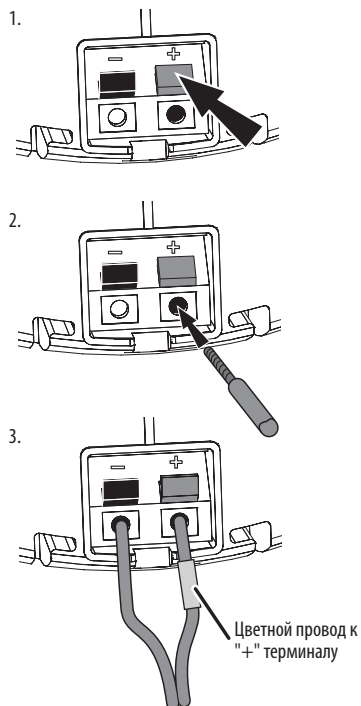
3. Установите крепежи на стенах. Крепежи закручивайте в дюбель, а не в гипсокартон или пластик. **Если крепежи устанавливаются в гипсокартон или пластик, вы несете ответственность за выбор и использование настенных крепежей, соответствующих конструкции и материалу стен.**

4. Повесьте колонки на настенные крепежи.

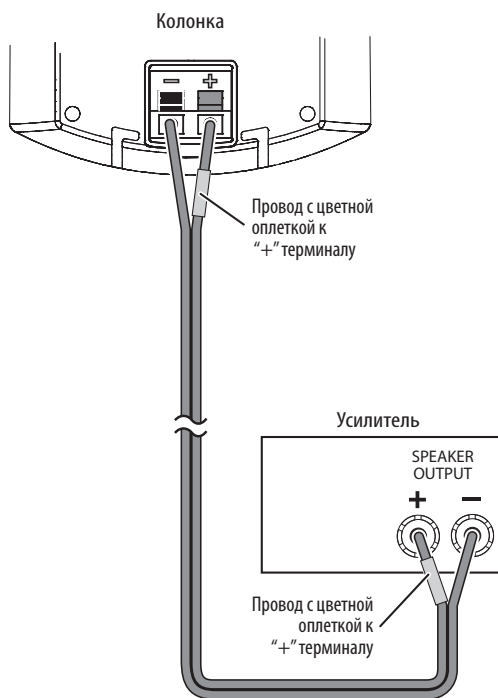
ПОДКЛЮЧЕНИЕ КОЛОНОК

ПРЕДУПРЕЖДЕНИЕ: Перед тем, как выполнить подключения колонок, убедитесь в том, что ресивер или усилитель выключены, и желательно отсоединить сетевой шнур от розетки.

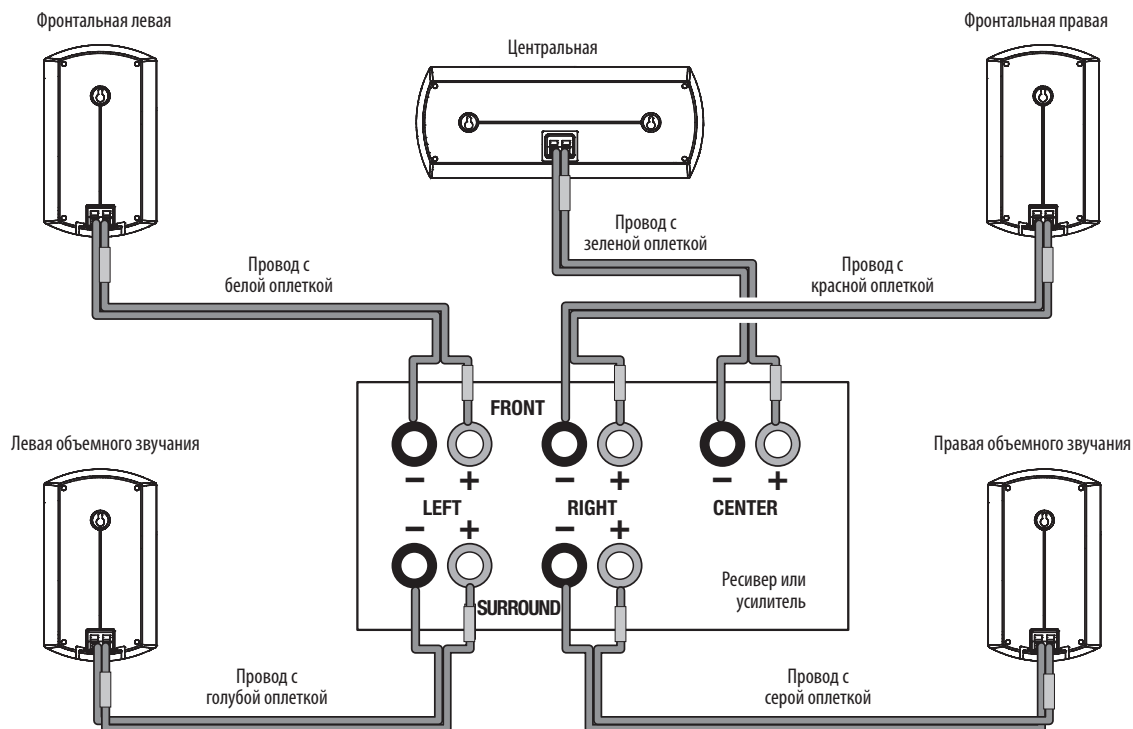
Подключите колонки к своему ресиверу или усилителю:



Подключите "+" терминал колонки к "+" терминалу усилителя:



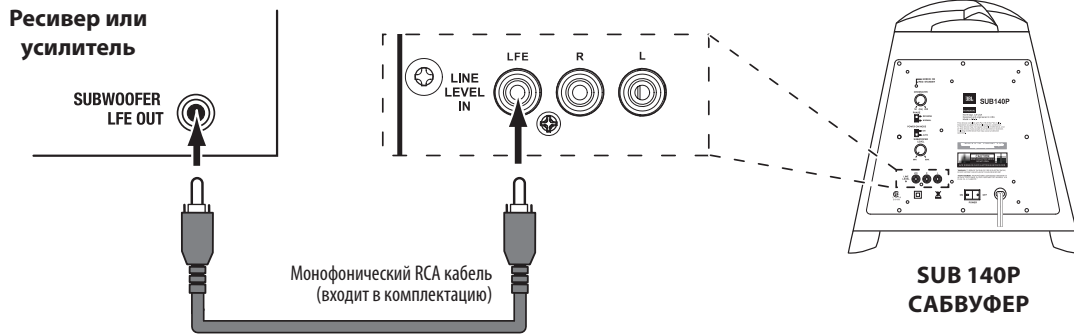
Подключите колонки к нужным каналам усилителя:



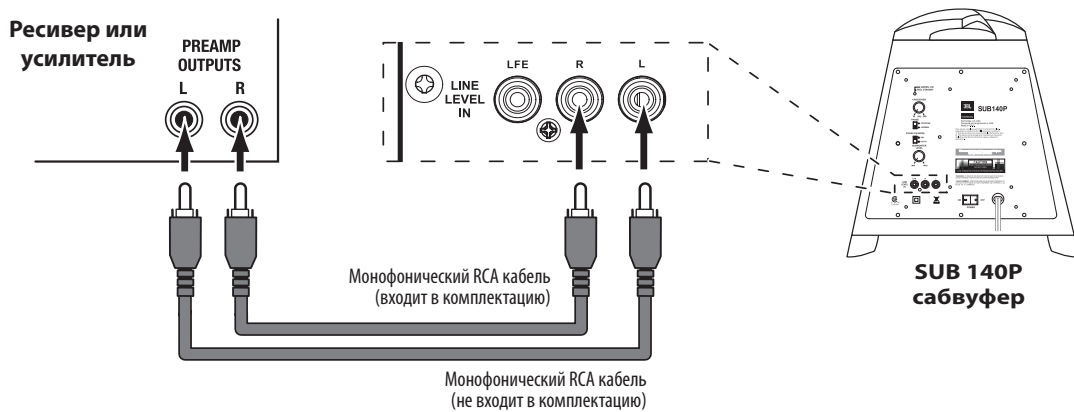
ВАЖНО: Убедитесь в том, что (+) и (-) концы проводов не соприкасаются друг с другом или с другими терминалами. Соприкосновение проводов может привести к короткому замыканию и повреждению ресивера или усилителя.

ПОДКЛЮЧЕНИЕ САБВУФЕРА

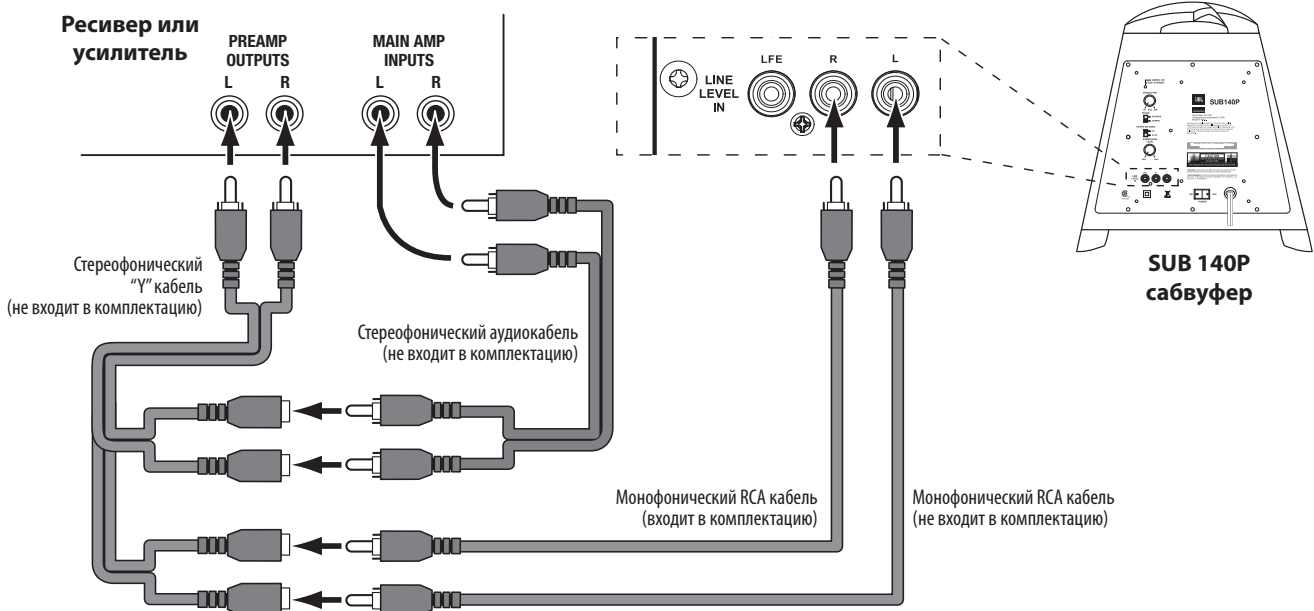
К РЕСИВЕРУ ИЛИ ПРЕДУСИЛИТЕЛЮ/ПРОЦЕССОРУ С СООТВЕТСТВУЮЩИМ ВЫХОДОМ



К РЕСИВЕРУ ИЛИ ПРЕДУСИЛИТЕЛЮ/ПРОЦЕССОРУ С ВЫХОДАМИ ПРЕДУСИЛИТЕЛЯ



К РЕСИВЕРУ ИЛИ ПРЕДУСИЛИТЕЛЮ/ПРОЦЕССОРУ С ВЫХОДАМИ ПРЕДУСИЛИТЕЛЯ, ПОДКЛЮЧЕННЫМИ К ОСНОВНЫМ ВХОДАМ УСИЛИТЕЛЯ



РАБОТА САБВУФЕРА

ВКЛЮЧЕНИЕ И ВЫКЛЮЧЕНИЕ САБВУФЕРА

Установите переключатель питания сабвуфера в положение Вкл. "On".

- Если переключатель режима питания сабвуфера установлен в положение «Авто» ("Auto"), сабвуфер будет автоматически включаться при получении аудио сигнала и уходить в режим ожидания через 20 минут отсутствия сигнала. Светоиндикатор горит зеленым цветом когда сабвуфер включен и горит красным цветом когда сабвуфер находится в Режиме ожидания.
- Когда переключатель режима питания установлен в положение "On", то сабвуфер включен постоянно и светоиндикатор горит зеленым цветом.

Если вы не будете использовать сабвуфер в течение продолжительного времени – например, если вы уезжаете в отпуск – установите переключатель питания в положение «Выкл.» ("Off").

НАСТРОЙКИ САБВУФЕРА: УПРАВЛЕНИЕ КРОССОВЕРОМ

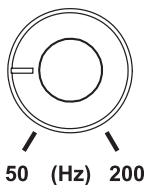
ПРИМЕЧАНИЕ: Управление кроссовером работает только при использовании П/Л разъемов линейного входа. LFE разъемы линейного входа обходят встроенный кроссовер и Управление кроссовером сабвуфера.

Настройка управления кроссовера встроенного кроссовера сабвуфера в диапазоне от 50 Гц до 200 Гц. Чем выше заданы установки Управления кроссовером, тем выше частота работы сабвуфера и больше басов его будут «перекрывать» басы громкоговорителей-сателлитов.

Такая настройка помогает добиться плавных переходов басовых частот между сабвуфером и сателлитами для самых разных комнат и мест расположения сабвуфера.

Для установки управления кроссовера прослушайте плавность звучания басов. Если басы кажутся слишком сильными на определенных частотах, попробуйте уменьшить установки Управления кроссовером. Если басы кажутся слишком сильными на определенных частотах, попробуйте уменьшить установки Управления кроссовером.

CROSSOVER



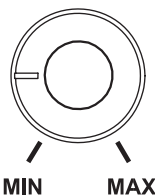
НАСТРОЙКИ САБВУФЕРА: ГРОМКОСТЬ

Используйте регулятор уровня сабвуфера для регулировки громкости сабвуфера. Поверните регулятор по часовой стрелке для увеличения громкости; и против часовой стрелки для уменьшения громкости. После того, как сбалансируете громкость сабвуфера с громкостью других колонок системы, вы не сможете внести изменения в них.

Примечания по установкам громкости сабвуфера:

- Иногда идеальные настройки громкости сабвуфера для музыки бывают слишком громкими для фильмов, в то время как идеальные настройки для фильмов оказываются недостаточными для музыки. При настройке громкости сабвуфера прослушайте результат, как для музыки, так и для фильмов с сильными басами и найдите «золотую середину» в отношении уровня громкости и для того, и для другого.
- Если громкость звука от вашего сабвуфера кажется вам всегда слишком громкой или тихой, возможно вы захотите поменять его местоположение. Размещение сабвуфера в углу всегда приводит к увеличению басов, а размещение его вдали от стен или углов всегда ведет к уменьшению басов.

SUBWOOFER LEVEL



НАСТРОЙКИ САБВУФЕРА: ФАЗА

Этот переключатель определяет, возвратно-поступательные движения драйвера сабвуфера попеременно в фазе с колонками-сателлитами. Если сабвуфер должен работать в противофазе с колонками-сателлитами, звуковая волна от сателлитов может частично уравновесить звуковые волны от сабвуфера, уменьшая эффективность басов и акустический импульс. Это явление зависит частично от размещения всех колонок в комнате относительно друг друга.

PHASE



■ REVERSE

■ NORMAL

Хотя в большинстве случаев переключатель фазы будет установлен в нормальное положение «Normal», абсолютно правильный установок переключателя фазы не существует. Когда сабвуфер работает в фазе с сателлитными колонками, звук будет чистым и с максимальными импульсами, а звуки перкуссии, такие как ударных, пианино и гитарных инструментов будут звучать более реально. Наилучший способ настроить переключатель фазы – это прослушать музыку, которую вы хорошо знаете и установить переключатель в положение, которое максимально хорошо отражает звуки барабанов и ударных.

ТЕХНИЧЕСКИЕ ХАРАКТЕРИСТИКИ



Cinema 300 System

Частотная характеристика: 32Гц – 20кГц (–6дБ)

Сателлитные колонки Cinema 300

Низкочастотный датчик: 3" (75мм) PolyPlas™ конуса, видеоэкранирование

Высокочастотный датчик: 1" (25мм) титаново ламинированный купол, видео экранирование

Рекомендованная мощность усилителя: 100 Вт

Номинальный импеданс: 8 Ом

Чувствительность (2.83В/1м): 86Дб

Частота кроссовера: 3.7кГц

Тип корпуса: Герметичный

Тип разъема: Push-spring разъем

Габариты (Ш x В x Г): 9-1/4" x 4-3/4" x 3-3/8" (235мм x 121мм x 86мм)

Вес: 2.0 фунтов (0.90кг)

Центральные колонки Cinema 300

Низкочастотный датчик: Два 3" (75мм) PolyPlas™ конуса, видеоэкранирование

Высокочастотный датчик: 1" (25мм) титаново ламинированный купол, видео экранирование

Рекомендованная мощность: 100 Вт

Номинальный импеданс: 8 Ом

Чувствительность (2.83В/1м): 89Дб

Частота кроссовера: 8.72кГц

Тип корпуса: Герметичный

Тип разъема: Push-spring разъем

Габариты (Ш x В x Г): 4-7/8" x 12" x 3-3/8" (124мм x 305мм x 86мм)

Вес: 3.25 фунтов (1.47кг)

SUB140P Сабвуфер

Низкочастотный датчик: 8" (200мм) конус (фазоинверторного типа)

Тип корпуса: Канальный (фазоинверторного типа)

Мощность усилителя: 150 Вт

Частотная характеристика: 32Гц – 200Гц (–6дБ)

Аудиоуправление: Уровень громкости, фазы, частота кроссовера

Подключения: LFE вход, левые и правые RCA линейные входы

Требования к питанию: 120В/60Гц, 150Вт (США); 220В – 240В/50Гц, 150Вт (ЕС)

Электропотребление: <1Вт (8mA@120В) режим ожидания; 300Вт (2.5A@120В) максимум

Габариты (Ш x В x Г): 19" x 14" x 14" (483мм x 355мм x 355мм)

Вес: 22 фунтов (10кг)

Хранение, транспортирование, ресурс, утилизация.

Устройство рекомендуется хранить в складских или домашних условиях по группе "Л" ГОСТ 15150 и при необходимости транспортировать любым видом гражданского транспорта в имеющейся индивидуальной потребительской таре по группе "Ж2" ГОСТ 15150 с учетом ГОСТ Р 50905 п.4.9.5.

Место хранения (транспортировки) должно быть недоступным для попадания влаги, прямого солнечного света и должно исключать возможность механических повреждений.

Устройство не содержит вредных материалов и безопасно при эксплуатации и утилизации (кроме сжигания в непригодных условиях). Элементы питания должны утилизироваться согласно местному законодательству по охране окружающей среды.

Гарантии поставщика

Устройство JBL Cinema 300 соответствует утвержденному образцу.

Изготовитель гарантирует соответствие устройства требованиям ГОСТ Р МЭК 60065-2002, ГОСТ Р 51318.14.1-99, ГОСТ 22505-97, ГОСТ Р 51515-99, ГОСТ Р 51317.3.2-99, ГОСТ Р 51317.3.3-99. При соблюдении владельцем правил эксплуатации, изложенных в настоящей Инструкции, устройство обеспечивает безопасность и электромагнитную совместимость в полном объеме требований, подлежащих обязательной сертификации в системе ГОСТ Р, не оказывает вредного воздействия на окружающую среду и человека и признано годным к эксплуатации.

Устройство имеет гарантийный срок эксплуатации 12 месяцев с момента покупки без учета времени пребывания в ремонте при соблюдении правил эксплуатации. Право на гарантию дается при заполнении сведений прилагаемого гарантийного талона. Гарантийные обязательства не распространяются на перечисленные ниже принадлежности изделия, если их замена предусмотрена конструкцией и не связана с разборкой изделия: монтажные приспособления, документацию, прилагаемую к изделию.

Спецификации могут изменяться без уведомления.

Наименование: JBL Cinema 300 (Зарегистрированная торговая марка).

Изготовитель: Харман Интернешенал Индастриес Инкорпорейтед

Юридический адрес изготовителя: 8500 Бульв. Бальбоа, Нортридж, Калифорния 91329 США

Страна изготовления: Китай

Год изготовления: 2010

Импортер: ООО "Мегаполис" Москва, ул. Баркляя, д. 16 к. 1



HARMAN Consumer, Inc.
8500 Balboa Boulevard, Northridge, CA 91329 USA

www.jbl.com

© 2010 HARMAN International Industries, Incorporated. Все права защищены.

JBL – это торговая марка HARMAN International Industries, Incorporated, зарегистрированная в США и/или других странах.
PolyPlas- это торговая марка HARMAN International Industries, Incorporated.

Изделие No. 950-0296-0016 Издание : А